

ZAXIS-6 Serie

HITACHI

Reliable solutions

ZAXIS65USB



HYDRAULIKBAGGER

Modellcode : ZX65USB-6

Motornennleistung : 42,4 kW (57,6 PS) (ISO14396)

Betriebsgewicht : 6.140 – 6.290 kg

Löffel ISO gehäuft : 0,22 – 0,24 m³

ZX65USB-6

Der effiziente Bagger



6. Beeindruckende Leistung



8. Außergewöhnlicher Komfort



10. Wartungsfreundlich

Keine Kompromisse





HITACHI

HITACHI

ZA1S
65USB

Die perfekte Lösung

Einer der größten Minibagger der Hitachi-Reihe, der ZX65USB-6, verhält sich dank seines leistungsstarken Stufe V konformen Motors wie ein Bagger der 8 Tonnen Klasse. Er bietet außergewöhnliche Stabilität und Komfort, ist leicht zu warten und eignet sich für eine Vielzahl von Projekten. Hierzu zählen Vermietung, Verlegung von Versorgungsleitungen, Fundamentarbeiten, Garten- und Landschaftsbau sowie Innenabriss und der Baubereich.



Weniger Emissionen

Der Dieselpartikelfilter, Dieseloxydationskatalysator und das Abgasrückführungssystem verringern den Stickoxid-Anteil und Rußausstoß.



Kleiner Heckschwenkradius

Der kleine Heckschwenkradius des ZX65USB-6 ist ideal für Arbeiten auf engem Raum.



Ultimativer Komfort

Die geräumige Kabine verfügt über einen breiten Fahrersitz, verstellbare Armstützen und einen bequemen Einstieg.



Hohe Lebensdauer

LED-Arbeitscheinwerfer an der Kabine und am Ausleger haben eine längere Lebensdauer als die Halogenscheinwerfer.



Einfache Wartung

Alle Komponenten sind leicht zugänglich.



Präzises Arbeiten

Hervorragende Steuerung der Anbaugeräte über proportionale Schieberegler auf den Joysticks.



Beein- druckende Leistung

Der ZX65USB-6 setzt neue Maßstäbe hinsichtlich Effizienz- und Produktivitätssteigerung, sowie Minimierung der Betriebskosten. Dank des kleinen Heckschwenkradius kann er perfekt unter beengten Platzverhältnissen eingesetzt werden und glänzt an einer Vielzahl von Einsatzorten durch seine beeindruckende Leistungsfähigkeit.

Effiziente Produktivität

Der ZX65USB-6 erreicht dank eines sehr leistungsstarken Stufe V Motors und eines effizienten Hydrauliksystems kürzere Taktzeiten sowie maximale Produktivität am Einsatzort. Der Dieselpartikelfilter, Dieseloxidationskatalysator und das Abgasrückführungssystem verringern den Stickoxid-Anteil und Rußausstoß, während das Common-Rail-System zum optimalen Lauf des Motors beiträgt. Dies reduziert nicht nur die Emissionen, sondern trägt auch zu einer höheren Kraftstoffeffizienz und niedrigeren Betriebskosten bei.

Auf Haltbarkeit getrimmt

Die robusten Ausstattungsmerkmale des ZX65USB-6 wie beispielsweise die Hochleistungsbuchsen, das Planierschild in robuster Kastenbauweise und der Auslegerzylinderschutz – sorgen für eine besonders zuverlässige Maschine. Die daraus resultierenden geringen Ausfallzeiten ermöglichen eine termin- und budgetgerechte Fertigstellung des Arbeitseinsatzes.

Niedrigere Kraftstoffkosten

Das moderne Energiesparsystem kombiniert den ECO-Modus, die automatische Drehzahlabsenkung und die isochrone Drehzahlregelung, wodurch ein deutlich geringerer Kraftstoffverbrauch erzielt wird. Zudem werden Lärm- und Schadstoffemissionen reduziert.



Kürzere Taktzeiten und eine effiziente Hydraulik sorgen für eine hohe Produktivität.



Dank des kleinen Heckschwenkradius ist der ZX65USB-6 ideal für Arbeit auf engem Raum.



Der multifunktionale LCD-Monitor zeigt alle wichtigen Informationen auf einen Blick an.



Beste Sicht aus der Fahrerkabine.



LED-Scheinwerfer sind langlebiger als die Halogenscheinwerfer.



Außer- gewöhnlicher Komfort

Bei der Gestaltung des Innenraums der Kabine wurde vor allem an den Fahrer gedacht – er ist geräumig, komfortabel und bietet eine hervorragende Sicht auf die Baustelle. Der ZX65USB-6 ist dank der benutzerfreundlichen Bedienelemente und dem multifunktionalen Monitor, besonders einfach zu bedienen.

Geräumige Fahrerkabine

Die ROPS-konforme Kabine des ZX65USB-6 ist geräumig und über den Einstiegstritt leicht zugänglich. Der breite, gefederte Sitz mit Längsverstellung und die verstellbaren Armstützen ermöglichen dem Maschinenführer eine bequeme Sitzposition einzunehmen. Durch die klappbaren Fahrpedale genießt er zudem erweiterte Beinfreiheit.

Einfache Bedienung

Alle Bedienelemente sind für den Maschinenführer besonders leicht erreichbar, die hydraulisch vorgesteuerten Joysticks und Bedienhebel gewährleisten zudem eine hohe Steuerpräzision. Die Joysticks mit proportionalem Schieberegler für die Zusatzfunktionen garantieren eine präzise Ansteuerung der Anbaugeräte. Der große LCD-Monitor zeigt alle wichtigen Informationen auf einen Blick und ist im hellen Sonnenlicht ebenso gut ablesbar wie bei Nacht.

Verbessertes Design

Der neue ZX65USB-6 ist mit leistungsstarken LED-Arbeitsscheinwerfern ausgestattet. Diese haben eine weitaus längere Lebensdauer und sind zudem energieeffizienter als Halogenscheinwerfer.



Die Bedienelemente sind mühelos erreichbar.

Wartungs- freundlich

Der ZX65USB-6 wurde so konstruiert, dass alle regelmäßigen Wartungs- und Instandsetzungsarbeiten schnell und unkompliziert durchgeführt werden können um jederzeit einen optimaler Betrieb des Baggers zu gewährleisten. Alle Komponenten sind leicht zugänglich und dank des durchdachten Designs ist der Bagger leicht zu reinigen.

Bequemer Zugang

Die Abdeckungen wie zum Beispiel für Motor, Kühler und Kraftstofftank lassen sich aufgrund ihrer Bauweise mühelos und weit öffnen. Das Tanken des Minibaggers gestaltet sich dank ausreichend Platz im Bereich des Kraftstoffeinfüllstutzens besonders einfach. Die Batterie befindet sich zur leichteren Wartung auf derselben Seite wie der Kühler.

Schnelle Reinigung

Eine saubere Maschine erbringt stets die optimale Leistung und macht Ausfälle zur absoluten Ausnahme. Öffnungen im Planierschild tragen zur Minimierung von Schmutzansammlungen bei und erleichtern deren Entfernung. Die zweiteilige Bodenmatte kann zur einfachen Reinigung aus der Kabine herausgenommen werden.

Sicherheit hat Vorrang

Für eine sichere und einfachere Wartung ist jetzt serienmäßig ein Batterie Hauptschalter verbaut.



Mühelos zu öffnende Abdeckungen bieten einen schnellen Zugang.



Die Wartungspunkte für die Tagesinspektionen wurden in leicht zugänglichen Gruppen angeordnet.



Die kippbare Kabine ermöglicht einen einfachen Zugang zum Motor und zum Steuerventil für eine schnelle Wartung.

TECHNISCHE DATEN

MOTOR

Modell	4TNV98C
Typ	4-Takt, wassergekühlt, Common-Rail-Direkteinspritzung
Ansaugung.....	Gekühlte Abgasrückführung
Nachbehandlung.....	Partikelfilter und Oxydationskatalysator
Anzahl Zylinder	4
Nennleistung	
ISO 14396	42,4 kW (57,6 PS) bei 2.000 min ⁻¹
ISO 9249, netto	41,2 kW (56 PS) bei 2.000 min ⁻¹
SAE J1349, netto	41,2 kW (56 PS) bei 2.000 min ⁻¹
Maximales	
Drehmoment	230,9 Nm bei 1.300 min ⁻¹
Hubraum	3.318 l
Bohrung und Hub	98 mm x 110 mm
Batterie	1 x 12 V / 92 Ah

HYDRAULIKSYSTEM

Hydraulikpumpen

Hauptpumpen	1 Axialkolbenpumpe mit variabler Fördermenge
Maximaler Ölfluss	1 x 144 l/min
Vorsteuerpumpe	1 Zahnradpumpe
Maximaler Ölfluss	10,4 l/min

Hydraulikmotoren

Fahrtrieb	2 Verstell-Axialkolbenmotoren
Schwenkwerk	1 Axialkolbenmotor

Entlastungsventileinstellungen

Auslegerkreis	24,5 MPa (250 kgf/cm ²)
Schwenkkreis	19,6 MPa (200 kgf/cm ²)
Fahrkreis	25,7 MPa (262 kgf/cm ²)
Vorsteuerkreis	3,9 MPa (40 kgf/cm ²)

Hydraulikzylinder

	Anzahl	Bohrung	Stangendurchmesser	Hub
Ausleger	1	110 mm	60 mm	785 mm
Stiel	1	90 mm	55 mm	770 mm
Löffel	1	80 mm	50 mm	581 mm
Planierschild	1	120 mm	70 mm	135 mm
Ausleger-schwenkbock	1	95 mm	55 mm	710 mm

OBERWAGEN

Drehrahmen

D-Profil-Rahmen für maximale Verwindungssteifigkeit.

Schwenkwerk

Axialkolbenmotor mit im Ölbad laufendem Planetengetriebe. Schwenkkreis mit induktionsgehärteter Innenverzahnung. Schwenkwerk-Feststellbremse ist federbelastet und wird hydraulisch gelöst.

Schwenkgeschwindigkeit	9,5 min ⁻¹ (U/min)
Schwendrehmoment ...	11,0 kNm (1.120 kgf/m)

Fahrerkabine

Großzügig dimensionierte Fahrerkabine, 1.050 mm Breite x 1.610 mm Höhe, entspricht ISO*-Norm. Verbundverglasung rundum für optimale Rundumsicht. Die vorderen Fenster (oben und unten) können geöffnet werden. Neigbarer Sitz.

* International Organization for Standardization

UNTERWAGEN

Ketten

Verstärkter, groß dimensionierter Unterwagen. Geschweißter Laufwerksrahmen in Kastenbauweise aus speziellem Werkstoff. Seitenrahmen ist mit dem Laufwerksrahmen verschweißt.

Anzahl der Rollen pro Seite

Stützrollen	1
Laufrollen	4

Fahrtrieb

Separater Antrieb der Ketten über je einen drehmomentstarken 2-Stufen-Axialkolbenmotor.

Die Lamellen-Feststellbremse ist federbelastet und wird hydraulisch gelöst. Automatikgetriebe: schnell-langsam.

Fahrgeschwindigkeiten ...	Schnellgang: 0 bis 4,8 km/h
	Langsamgang: 0 bis 2,9 km/h

Max. Traktionskraft

Steigvermögen

SCHALLPEGEL

Schallpegel in der Kabine entsprechend ISO 6396 LpA 75 dB(A)
Schallpegel außen entsprechend ISO 6395 und
EU-Richtlinie 2000/14/EG.....LwA 98 dB(A)

SERVICE-FÜLLMENGEN

Kraftstofftank	120,0 l
Motorkühlmittel	7,7 l
Motoröl	11,2 l
Fahrtrieb (pro Seite)	0,9 l
Hydrauliksystem	108,0 l
Hydrauliköltank	60,0 l

GEWICHTE UND BODENDRUCK

Betriebsgewicht und Bodendruck

Bodenplattentyp	Bodenplattenbreite	Stiellänge	kg	kPa (kgf/cm ²)
Gummikette	400 mm	1,50 m	6.140	35 (0,35)
		1,85 m	6.160	35 (0,36)
Stahlkette	400 mm	1,50 m	6.240	35 (0,36)
		1,85 m	6.260	35 (0,36)
PAD-Kette	400 mm	1,50 m	6.270	35 (0,36)
		1,85 m	6.290	36 (0,36)

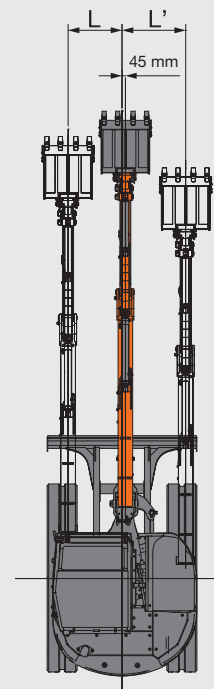
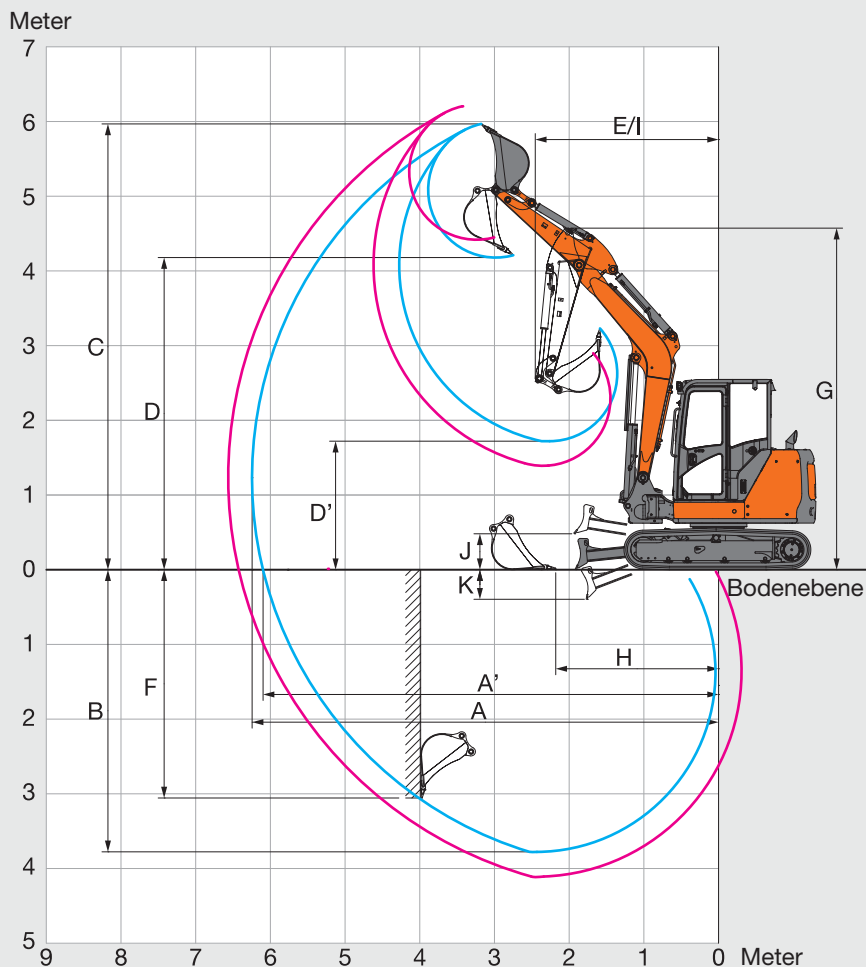
Einschließlich 0,24 m³ (ISO gehäuft), Löffelgewicht (146 kg).

GRABKRAFT LÖFFEL UND STIEL

Stiellänge	1,50 m	1,85 m
Löffel-Losbrechkraft ISO	41,1 kN (4.190 kgf)	
Löffel-Losbrechkraft SAE: PCSA	35,9 kN (3.660 kgf)	
Stiel-Reißkraft ISO	31,1 kN (3.170 kgf)	27,0 kN (2.750 kgf)
Stiel-Reißkraft SAE: PCSA	29,5 kN (3.010 kgf)	25,8 kN (2.630 kgf)

TECHNISCHE DATEN

ARBEITSBEREICHE

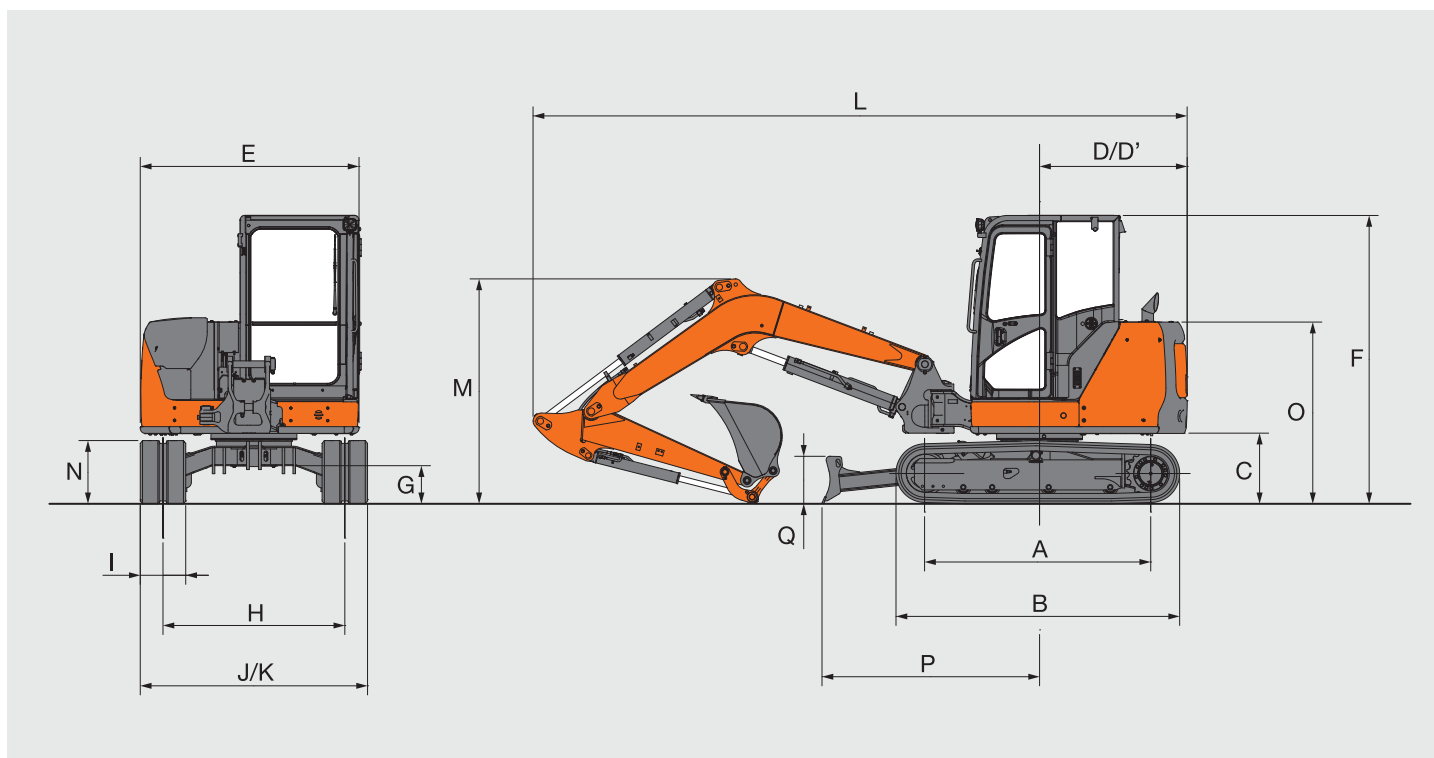


Einheit: mm

Stiellänge	1,50 m	1,85 m
A Max. Reichweite	6.230	6.560
A' Max. Reichweite (am Boden)	6.080	6.420
B Max. Grabtiefe	3.770	4.120
C Max. Reichhöhe	5.960	6.190
D Max. Schütthöhe	4.170	4.410
D' Min. Schütthöhe	1.720	1.380
E Min. Schwenkradius	2.450	2.540
F Max. Grabtiefe vertikale Wand	3.050	3.390
G Arbeitsgeräthöhe bei min. Schwenkradius	4.560	4.560
H Stielkopfabstand bei max. Arbeitsgeräteeinzug	2.170	2.000
I Arbeitsradius bei min. vorderen Schwenkradius (max. Auslegerschwenkwinkel)	1.980	2.060
J Max. Planierschildhub über Boden	450	450
K Max. Planierschildeingriff	390	390
L/L' Auslegerversatz	720 / 850	720 / 850
Max. Auslegerschwenkwinkel (Grad)	80 / 60	80 / 60

Ohne Bodenplattenstollen

ABMESSUNGEN



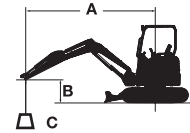
Einheit: mm

	ZAXIS 65USB
A Abstand Mitte Kettenrad zu Mitte Leitrاد	1.990 (1.980)
B Unterwagenlänge	2.500 (2.480)
*C Freiraum unter Gegengewicht	620 (615)
D Heckschwenkradius	1.300 (1.410 mit zusätzlichem Gegengewicht)
D' Länge hinten	1.300 (1.410 mit zusätzlichem Gegengewicht)
E Gesamtbreite des Oberwagens	1.930
F Gesamthöhe über Kabine	2.540
*G Mindestbodenfreiheit	335 (330)
H Spurweite	1.600
I Kettenplattenbreite	400
J Unterwagenbreite	2.000
K Gesamtbreite	2.000
L Gesamtlänge	
Mit 1,50 m Stiel	5.760
Mit 1,85-m Stiel	5.790
*M Gesamthöhe des Auslegers	
Mit 1,50 m Stiel	1.980
Mit 1,85-m Stiel	2.170
N Kettenhöhe	560 (550)
O Motorhaubenhöhe	1.600
P Horizontalabstand zum Schild	1.920
Q Planierschildhöhe	420

* Ohne Bodenplattenstollen Angaben in () sind die Abmessungen der Bodenplatten.

MASCHINENLEISTUNGEN

- Hinweise: 1. Angaben basieren auf ISO 10567.
 2. Hubvermögen entspricht max. 75 % der Kipplast, wenn die Maschine auf festem, ebenem Grund steht, oder 87 % der vollen Hydraulikleistung.
 3. Der Lastpunkt ist die Mittellinie des Löffelbolzens am Stiel.
 4. *Gekennzeichnete Werte sind durch die Hydraulikleistung begrenzt.
 5. 0 m = ebenerdig.



A: Ausladung
 B: Lastpunkthöhe
 C: Hubvermögen

Wenden Sie zur Ermittlung der Hubkräfte die Maschinenleistungen unter "Werte über Seite oder 360 Grad" aus der Tabelle mit "Schild über Boden" an und ziehen Sie das Gewicht des installierten Anbaugeräts und des Schnellwechslers ab.

ZAXIS 65USB, Schild über Boden

Werte über Front Werte über Seite oder 360 Grad Einheit: 1.000 kg

Bedingungen	Lastpunkthöhe m	Ausladung										Bei max. Reichweite		
		1,0 m		2,0 m		3,0 m		4,0 m		5,0 m				Meter
Ausleger 2,97 m Stiel 1,50 m Gummiketten 400 mm	4,0							1,37	1,16			1,20	1,02	4,32
	3,0					*1,78	*1,78	1,35	1,15			0,95	0,81	4,95
	2,0					2,01	1,66	1,29	1,09	0,92	0,78	0,85	0,72	5,26
	1,0					1,87	1,53	1,23	1,03	0,89	0,76	0,82	0,69	5,32
	0 (Boden)					1,82	1,48	1,20	1,00	0,88	0,74	0,85	0,71	5,14
	-1,0	*2,58	*2,58	*3,07	2,90	1,82	1,49	1,19	0,99			0,96	0,81	4,70
	-2,0			3,88	2,97	1,86	1,53					1,28	1,07	3,87

ZAXIS 65USB, Schild auf Boden

Werte über Front Werte über Seite oder 360 Grad Einheit: 1.000 kg

Bedingungen	Lastpunkthöhe m	Ausladung										Bei max. Reichweite		
		1,0 m		2,0 m		3,0 m		4,0 m		5,0 m				Meter
Ausleger 2,97 m Stiel 1,50 m Gummiketten 400 mm	4,0							*1,55	1,16			*1,62	1,02	4,32
	3,0					*1,78	*1,78	*1,64	1,15			*1,64	0,81	4,95
	2,0					*2,74	1,66	*1,98	1,09	*1,71	0,78	*1,67	0,72	5,26
	1,0					*3,64	1,53	*2,35	1,03	*1,84	0,76	*1,75	0,69	5,32
	0 (Boden)					*3,87	1,48	*2,55	1,00	*1,90	0,74	*1,82	0,71	5,14
	-1,0	*2,58	*2,58	*3,07	2,90	*3,63	1,49	*2,47	0,99			*1,91	0,81	4,70
	-2,0			*4,67	2,97	*2,91	1,53					*1,96	1,07	3,87

ZAXIS 65USB, Schild über Boden

Werte über Front Werte über Seite oder 360 Grad Einheit: 1.000 kg

Bedingungen	Lastpunkthöhe m	Ausladung										Bei max. Reichweite		
		1,0 m		2,0 m		3,0 m		4,0 m		5,0 m				Meter
Ausleger 2,97 m Stiel 1,85 m Gummiketten 400 mm	4,0							*1,29	1,18			1,03	0,88	4,74
	3,0							1,36	1,15	0,94	0,80	0,85	0,72	5,30
	2,0					2,05	1,70	1,30	1,10	0,92	0,78	0,76	0,65	5,59
	1,0					1,88	1,54	1,23	1,03	0,89	0,75	0,74	0,62	5,65
	0 (Boden)					1,80	1,46	1,18	0,98	0,86	0,72	0,76	0,64	5,48
	-1,0	*2,07	*2,07	*2,64	*2,64	1,78	1,45	1,16	0,97	0,86	0,72	0,84	0,71	5,08
	-2,0	*3,37	*3,37	3,78	2,88	1,81	1,48	1,18	0,98			1,06	0,89	4,34
-3,0			*2,97	*2,97							*1,79	1,62	2,93	

ZAXIS 65USB, Schild auf Boden

Werte über Front Werte über Seite oder 360 Grad Einheit: 1.000 kg

Bedingungen	Lastpunkthöhe m	Ausladung										Bei max. Reichweite		
		1,0 m		2,0 m		3,0 m		4,0 m		5,0 m				Meter
Ausleger 2,97 m Stiel 1,85 m Gummiketten 400 mm	4,0							*1,29	1,18			*1,37	0,88	4,74
	3,0							*1,42	1,15	*1,45	0,80	*1,30	0,72	5,30
	2,0					*2,31	1,70	*1,78	1,10	*1,57	0,78	*1,32	0,65	5,59
	1,0					*3,34	1,54	*2,19	1,03	*1,75	0,75	*1,41	0,62	5,65
	0 (Boden)					*3,81	1,46	*2,47	0,98	*1,87	0,72	*1,59	0,64	5,48
	-1,0	*2,07	*2,07	*2,64	*2,64	*3,75	1,45	*2,51	0,97	*1,80	0,72	*1,75	0,71	5,08
	-2,0	*3,37	*3,37	*4,58	2,88	*3,23	1,48	*2,15	0,98			*1,83	0,89	4,34
-3,0			*2,97	*2,97							*1,79	1,62	2,93	

ZAXIS 65USB, Schild über Boden

Werte über Front Werte über Seite oder 360 Grad Einheit: 1.000 kg

Bedingungen	Lastpunkt-höhe m	Ausladung										Bei max. Reichweite		
		1,0 m		2,0 m		3,0 m		4,0 m		5,0 m		Meter		
Ausleger 2,97 m	4,0							*1,29	*1,29			1,16	0,99	4,74
Stiel 1,85 m	3,0							*1,42	1,29	1,06	0,90	0,95	0,82	5,30
Zusätzliches Gegengewicht	2,0					2,28	1,90	1,45	1,23	1,03	0,88	0,86	0,74	5,59
270 kg	1,0					2,11	1,74	1,38	1,17	1,00	0,85	0,84	0,71	5,65
Gummiketten	0 (Boden)					2,03	1,66	1,33	1,12	0,98	0,83	0,86	0,73	5,48
400 mm	-1,0	*2,07	*2,07	*2,64	*2,64	2,01	1,65	1,32	1,10	0,97	0,82	0,95	0,81	5,08
	-2,0	*3,37	*3,37	4,24	3,25	2,04	1,68	1,33	1,12			1,20	1,01	4,34
	-3,0			*2,97	*2,97							*1,79	*1,79	2,93

ZAXIS 65USB, Schild auf Boden

Werte über Front Werte über Seite oder 360 Grad Einheit: 1.000 kg

Bedingungen	Lastpunkt-höhe m	Ausladung										Bei max. Reichweite		
		1,0 m		2,0 m		3,0 m		4,0 m		5,0 m		Meter		
Ausleger 2,97 m	4,0							*1,29	*1,29			*1,37	0,99	4,74
Stiel 1,85 m	3,0							*1,42	1,29	*1,45	0,90	*1,30	0,82	5,30
Zusätzliches Gegengewicht	2,0					*2,31	1,90	*1,78	1,23	*1,57	0,88	*1,32	0,74	5,59
270 kg	1,0					*3,34	1,74	*2,19	1,17	*1,75	0,85	*1,41	0,71	5,65
Gummiketten	0 (Boden)					*3,81	1,66	*2,47	1,12	*1,87	0,83	*1,59	0,73	5,48
400 mm	-1,0	*2,07	*2,07	*2,64	*2,64	*3,75	1,65	*2,51	1,10	*1,80	0,82	*1,75	0,81	5,08
	-2,0	*3,37	*3,37	*4,58	3,25	*3,23	1,68	*2,15	1,12			*1,83	1,01	4,34
	-3,0			*2,97	*2,97							*1,79	*1,79	2,93

AUSRÜSTUNG

● : Standardausrüstung

○ : Sonderausrüstung

MOTOR

Doppelluftfilter	○
Lichtmaschine 12 V - 55 A	●
Automatische Drehzahlabsenkung	●
Motorölfilter (Patrone)	●
Kraftstoffhauptfilter (Patrone)	●
Staubschutznetz, im Motorraum	●
ECO/POWER-Modus	●
Elektrische Kraftstoffpumpe	●
Kraftstoffkühler	●
Kraftstoffvorfilter mit Wasserabscheider	●
Kühlmittel-Ausgleichsbehälter	●

HYDRAULIKSYSTEM

Anti-Drift-Ventil für Ausleger	●
Hauptstromfilter	●
Hydraulisch vorgesteuerte Steuerhebel	●
Vorsteuerabschalthebel mit Neutralstartschaltung	●
Vorsteuerkreisfilter	●
Ansaugfilter	●
Schwenkwerk-Feststellbremse	●
Fahrwerk-Feststellbremse	●
Zweistufiger Fahrtrieb	●
Ventil für Zusatzkreis-Verrohrung	●

KABINE

Klimaanlage*	●
UKW/MW-Radio	●
Rutschsichere Trittpläche	●
Armstütze	●
Entfroster	●
Getränkehalter	●
Elektrisches Signalhorn	●
Bodenmatte	●
Sicherheitsgurt	●
ROPS/FOPS-Kabine	●
Nebenverbraucheranschluss 12 V (innen)	●
Nebenverbraucheranschluss 12 V (außen)	○
Sonnenblende (Frontscheibe (robuste Ausführung))	○
Gefederter Sitz mit verstellbarer Rückenlehne	●
Scheibenwaschanlage	●
Scheibenwischer	●

BELEUCHTUNG

Zusatzscheinwerfer vorn am Kabinendach	○
2 Arbeitsscheinwerfer	●
3 LED-Arbeitsscheinwerfer (Ausleger x 1, vorn am Kabinendach x 2)	○

OBERWAGEN

Ölmengen-Einsteller für hydr. Zusatzkreis	○
Prop. Joystick für Zusatzfunktionen (AFL)	○
Zusätzliches Entlastungsventil	○
1 x 92-Ah-Batterien	●
Batterie Hauptschalter	●
Elektrische Tankpumpe	○
GSM-Mobilfunksystem***	○
Vorsteuerkreis-Druckspeicher	○
Rückspiegel	●
Werkzeugkasten	●
Zusätzliches Gegengewicht: 270 kg	○

UNTERWAGEN

400 mm Stahlketten	○
400 mm PAD-Ketten	○
400 mm Gummiketten	●

ARBEITSAUSRÜSTUNGEN

2. Zusatzkreis-Verrohrung	○
Zusatzkreis-Verrohrung	●
HN-Buchse	●
Verstärktes Rohrbruchsicherheitsventil für Stiel	●
Verstärktes Rohrbruchsicherheitsventil für Ausleger	●
1,50 m Stiel	○
1,85-m Stiel	●

VERSCHIEDENES

Global e-Service***	○
Diebstahlsicherung**	○

Standard- und Sonderausrüstung kann von Land zu Land variieren. Kontaktieren Sie diesbezüglich Ihren Hitachi-Händler.

* Enthält fluorierte Treibhausgase, Kältemitteltyp: HFC-134a, Treibhauspotenzial: 1430, Menge: 0,85 kg, CO₂e: 1,22 Tonnen.

** Hitachi Construction Machinery haftet nicht für Diebstahl; entsprechende Schutzsysteme minimieren lediglich das Diebstahlrisiko.

*** Informationen können abgerufen werden, indem Sie mit einem mobilen Endgerät von Hitachi eine Verbindung zum Global e-Service herstellen.