

ZAXIS-6 Serie

HITACHI

Reliable solutions

# ZAXIS 26U



## HYDRAULIKBAGGER

Modellcode : ZX26U-6

Motornennleistung : 15,6 kW (21,2 PS) (ISO14396)

Betriebsgewicht : Kabine 2.720 kg

Schutzdach 2.570 kg

Löffel ISO gehäuft : 0,07 – 0,08 m<sup>3</sup>



# ZX26U-6

## Der benutzer- freundliche Bagger



6. Herausragende Leistung



8. Außergewöhnlicher Komfort



10. Wartungsfreundlich

## Keine Kompromisse









# Die perfekte Lösung

Der ZX26U-6 ist ideal für Arbeiten unter beengten Platzverhältnissen und lässt sich leicht von einer Baustelle zur anderen transportiert. Zudem zählen hohe Leistung, Bedienerkomfort und einfache Wartung zu seinen Stärken. Der ZX26U-6 lässt sich gut bei Verlegung von Versorgungsleitungen, Fundamentarbeiten und Abrissarbeiten sowie im Garten- und Landschaftsbau, Baubereich oder bei der Vermietung einsetzen.



## Optimale Rundumsicht

Die große Frontscheibe und der neue, optionale Rückspiegel verbessern die Rundumsicht und somit die Sicherheit.



## Kleiner Heckschwenkradius

Der kleine Heckschwenkradius ist ideal für Baustellen in der Stadt, wo wenig Platz zur Verfügung steht.



### Komfort in der Kabine

Breiter, verstellbarer und gefederter Sitz, klappbare Pedale und verstellbare Armstütze.



### Energieeffizient

LED-Arbeitscheinwerfer an der Kabine und am Ausleger haben eine längere Lebensdauer als die Halogenscheinwerfer.



### Höhere Robustheit

Ein verstärkter Träger am Auslegerende und der Schutz am Auslegerzylinder erhöhen die Robustheit.



### Einfache Wartung

Motor- und Ölkühler sind gut zugänglich nebeneinander angeordnet.



### Transport per Anhänger

Kann auf einem 3,5 Tonnen Anhänger mit Löffeln und Schnellwechsler transportiert werden.



# Herausragende Leistung

Der, mit einem Stufe V konformen Motor und dem bewährten Hitachi Hydrauliksystem ausgestattete ZX26U-6, setzt auf Produktivität und Effizienz. Zudem lässt er sich einfach transportieren und ist ideal für beengte Verhältnisse auf innerstädtischen Baustellen.

## Hohe Produktivität

Der ZX26U-6 bietet ein hohes Maß an Produktivität bei besonders niedrigen Betriebskosten.

## Herausragende Vielseitigkeit

Der ZX26U-6 lässt sich einfach zwischen verschiedenen Baustellen transportieren. Er kann auf einem 3,5 Tonnen Anhänger mit Löffeln und Schnellwechsler verfahren werden.

## Auf Haltbarkeit getrimmt

Die robusten Ausstattungsmerkmale des ZX26U-6 – wie der Schutz des Auslegerzylinders, die robuste Stahlverkleidung und der verstärkter Träger am Auslegerende – sorgen für eine hohe Zuverlässigkeit und helfen Ihnen, die Arbeit immer termin- und budgetgerecht zu erledigen.



Kürzere Taktzeiten und eine effiziente Hydraulik sorgen für eine hohe Produktivität.





Besondere Haltbarkeit durch robuste Stahlverkleidung und effektivem Auslegerzylinderschutz.



Der kleine Heckschwenkradius ist ideal für Arbeiten unter beengten Platzverhältnissen.





Die Bedienelemente sind mühelos erreichbar.



Das große Fenster und die große Tür bieten eine hervorragende Sicht.





# Außergewöhnlicher Komfort

Bei der Entwicklung der Kabine des ZX26U-6 stand der Komfort im Vordergrund. Eine angenehme Arbeitsumgebung mit benutzerfreundlichen Bedienelementen sorgt dafür, dass sich der Maschinenführer am Ende des Arbeitstages weniger erschöpft fühlt. Die Komfortkabine umfasst zudem ein großes Frontfenster, Panoramaverglasung und eine große Fahrtür. Durch diese Ausstattungsmerkmale wird die Rundumsicht verbessert und der Einstieg erleichtert.

## Geräumige Fahrerkabine

Der breite, gefederte Sitz mit Längsverstellung, die verstellbaren Armstützen und die klappbaren Fahrpedale sowie der niedrige Geräuschpegel in der Kabine tragen maßgeblich zum Komfort bei.

## Einfache Bedienung

Alle Bedienelemente sind für den Maschinenführer besonders leicht erreichbar, die hydraulisch vorgesteuerten Joysticks und Bedienhebel gewährleisten zudem eine hohe Steuerpräzision.

## Verbessertes Design

Der ZX26U-6 ist mit neuen LED-Arbeitscheinwerfer an Kabine und Ausleger ausgestattet. Diese haben eine weitaus längere Lebensdauer und sind zudem energieeffizienter als Halogenscheinwerfer.



LED-Arbeitscheinwerfer haben eine längere Lebensdauer als die Halogenscheinwerfer.





# Wartungs- freundlich

Die einfache Wartung ist ein wesentlicher Bestandteil des benutzerfreundlichen Designs des ZX26U-6. Dadurch lassen sich Reinigungs- und Instandhaltungsarbeiten direkt auf der Baustelle schnell und bequem durchführen. Somit können Sie sich jederzeit auf eine optimale Leistung dieser Maschine verlassen.

## Bequemer Zugang

Die Abdeckungen wie zum Beispiel für Motor, Kühler und Kraftstofftank lassen sich aufgrund ihrer Bauweise mühelos und weit öffnen. Ausreichend Platz um die Kraftstofftanköffnung der neuen Minibagger erleichtern das Auftanken.

## Schnelle Reinigung

Öffnungen im Planierschild tragen zur Minimierung von Schmutzansammlungen bei und erleichtern deren Entfernung.

## Sicherheit hat Vorrang

Für eine sichere und einfachere Wartung ist jetzt serienmäßig ein Batterie Hauptschalter verbaut.



Der Batterie Hauptschalter ermöglicht die sichere Durchführung von Wartungsarbeiten.





Müheless zu öffnende Abdeckungen bieten einen schnellen Zugang.



Ausreichend Platz um die Kraftstoffanköpfung für einfaches Auftanken.



# TECHNISCHE DATEN

## MOTOR

Modell .....	3TNV76
Typ .....	Wassergekühlter 4-Takt-Dieselmotor mit Wirbelkammer-Einspritzung
Anzahl Zylinder .....	3
Nennleistung	
ISO 14396 .....	15,6 kW (21,2 PS) bei 2.500 min <sup>-1</sup>
ISO 9249, netto .....	14,5 kW (19,7 PS) bei 2.500 min <sup>-1</sup>
SAE J1349, netto .....	14,5 kW (19,7 PS) bei 2.500 min <sup>-1</sup> (U/min)
Maximales	
Drehmoment .....	64,1 Nm bei 1.800 min <sup>-1</sup>
Hubraum .....	1,115 l
Bohrung und Hub .....	76 mm x 82 mm
Batterie .....	1 x 12 V / 36 Ah

## HYDRAULIKSYSTEM

### Hydraulikpumpen

Hauptpumpen .....	2 Axialkolbenpumpen mit variabler Fördermenge 1 Zahnradpumpe
Maximaler Ölfluss .....	2 x 30,0 l/min 1 x 16,3 l/min
Vorsteuerpumpe .....	1 Zahnradpumpe
Maximaler Ölfluss .....	6,8 l/min

### Hydraulikmotoren

Fahrtrieb .....	2 Verstell-Axialkolbenmotoren
Schwenkwerk .....	1 Zahnradpumpe

### Entlastungsventileinstellungen

Auslegerkreis .....	24,5 MPa (250 kgf/cm <sup>2</sup> )
Schwenkkreis .....	18,6 MPa (190 kgf/cm <sup>2</sup> )
Fahrkreis .....	24,5 MPa (250 kgf/cm <sup>2</sup> )
Vorsteuerkreis .....	3,9 MPa (40 kgf/cm <sup>2</sup> )

### Hydraulikzylinder

	Anzahl	Bohrung	Stangen- durchmesser	Hub
Ausleger (Kabine)	1	75 mm	45 mm	553 mm
Ausleger (4-Säulen-Schutzdach)	1	75 mm	45 mm	567 mm
Stiel	1	65 mm	40 mm	549 mm
Löffel	1	55 mm	35 mm	437 mm
Planierschild	1	75 mm	45 mm	144 mm
Auslegerschwenkbock	1	75 mm	40 mm	415 mm

## OBERWAGEN

### Schwenkwerk

Axialkolbenmotor mit im Ölbad laufenden Planetengetriebe und einreihigem Drehkranz. Federbelastete Schwenkwerk-Feststellbremse / hydraulisch gelöst.

Schwenkgeschwindigkeit ...	9,1 min <sup>-1</sup> (U/min)
Schwendrehmoment .....	3,6 kNm (367 kgfm)

### Fahrerkabine

Eigenständige, großzügig dimensionierte Kabine, 1.050 mm Breite x 1.610 mm Höhe, entspricht ISO\*-Normen. Rundumverglasung für optimale Sichtverhältnisse. Die vorderen Fenster (oben und unten) können geöffnet werden.

\* International Organization for Standardization

## UNTERWAGEN

### Ketten

Verstärkter, groß dimensionierter Unterwagen. Geschweißter Laufwerksrahmen in Kastenbauweise aus speziellem Werkstoff. Seitenrahmen ist mit dem Laufwerksrahmen verschweißt.

### Anzahl der Rollen pro Seite

Tragrollen .....	1
Laufrollen .....	4

### Fahrtrieb

Separater Antrieb der Ketten über je einen drehmomentstarken 2-Stufen-Axialkolbenmotor.

Federbelastete Lamellen-Feststellbremse, hydraulisch gelöst.

Automatikgetriebe: schnell-langsam.

Fahrgeschwindigkeiten ...	Schnellgang: 0 bis 4,5 km/h Langsamgang: 0 bis 2,9 km/h
---------------------------	--

Max. Traktionskraft .....

20,1 kN (2.050 kgf)

Steigvermögen .....

47 % (25 Grad) konstant

## SCHALLPEGEL

Schallpegel unter dem Schutzdach entsprechend ISO 6396 .... LpA 78 dB(A)

Schallpegel in der Kabine entsprechend ISO 6396 ..... LpA 78 dB(A)

Schallpegel außen entsprechend ISO 6395 und

EU-Richtlinie 2000/14/EG ..... LwA 93 dB (A)

## SERVICE-FÜLLMENGEN

Kraftstofftank .....	31,3 l
Motor Kühlmittel .....	3,1 l
Motoröl .....	3,7 l
Fahrtrieb (pro Seite) .....	0,6 l
Hydrauliksystem .....	39,0 l
Hydrauliköltank .....	24,1 l

## GEWICHTE UND BODENDRUCK

### Betriebsgewicht und Bodendruck

#### KABINE

Bodenplat- tentyp	Bodenplatten- breite	Stiellänge	kg	kPa (kgf/cm <sup>2</sup> )
Gummikette	300 mm	1,30 m	2.720*	25,9 (0,26)

Mit 2,10-m-Ausleger und 0,080-m<sup>3</sup>-Löffel (ISO gehäuft).

\* Betriebsgewicht bei max. Flüssigkeitsständen und Fahrer mit einem Gewicht von +80 kg, gemäß ISO 6016.

#### 4-SÄULEN-SCHUTZDACH

Bodenplat- tentyp	Bodenplatten- breite	Stiellänge	kg	kPa (kgf/cm <sup>2</sup> )
Gummikette	300 mm	1,30 m	2.570*	25,9 (0,26)

Mit 2,10-m-Ausleger und 0,080-m<sup>3</sup>-Löffel (ISO gehäuft).

\* Betriebsgewicht bei max. Flüssigkeitsständen und Fahrer mit einem Gewicht von +80 kg, gemäß ISO 6016.



## GRABKRAFT LÖFFEL UND STIEL

Stiellänge	1,30 m
Löffel-Losbrechkraft ISO	22,3 kN (2.270 kgf)
Löffel-Losbrechkraft SAE: PCSA	18,0 kN (1.830 kgf)
Stiel-Reißkraft ISO	14,5 kN (1.480 kgf)
Stiel-Reißkraft SAE: PCSA	13,6 kN (1.390 kgf)

## TIEFLÖFFEL-ARBEITSAUSRÜSTUNGEN

Ausleger und Stiele als Kastenprofil-Schweißkonstruktion. 2,10-m-Ausleger und 1,30-m-Stiel erhältlich.

### Schaufeln

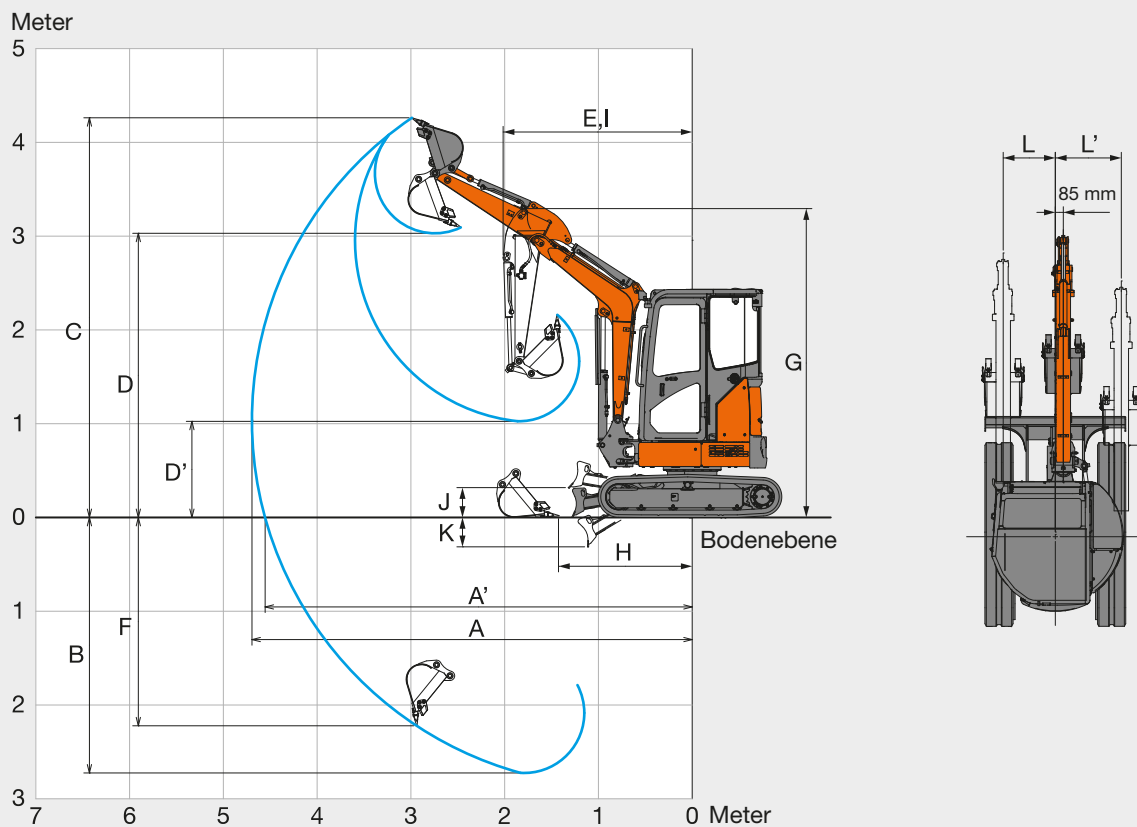
Aufnahmevermögen ISO gehäuft	Breite		Anzahl der Zähne	Gewicht	Empfehlung
	Ohne Seitenschneiden	Mit Seitenschneiden			Stiel 1,30 m
0,070 m <sup>3</sup>	400 mm	450 mm	3	61,0 kg	○
0,080 m <sup>3</sup>	450 mm	500 mm	3	64,0 kg	○

○ Geeignet für Materialien mit einer Dichte von bis zu 2.000 kg/m<sup>3</sup>



# TECHNISCHE DATEN

## ARBEITSBEREICHE



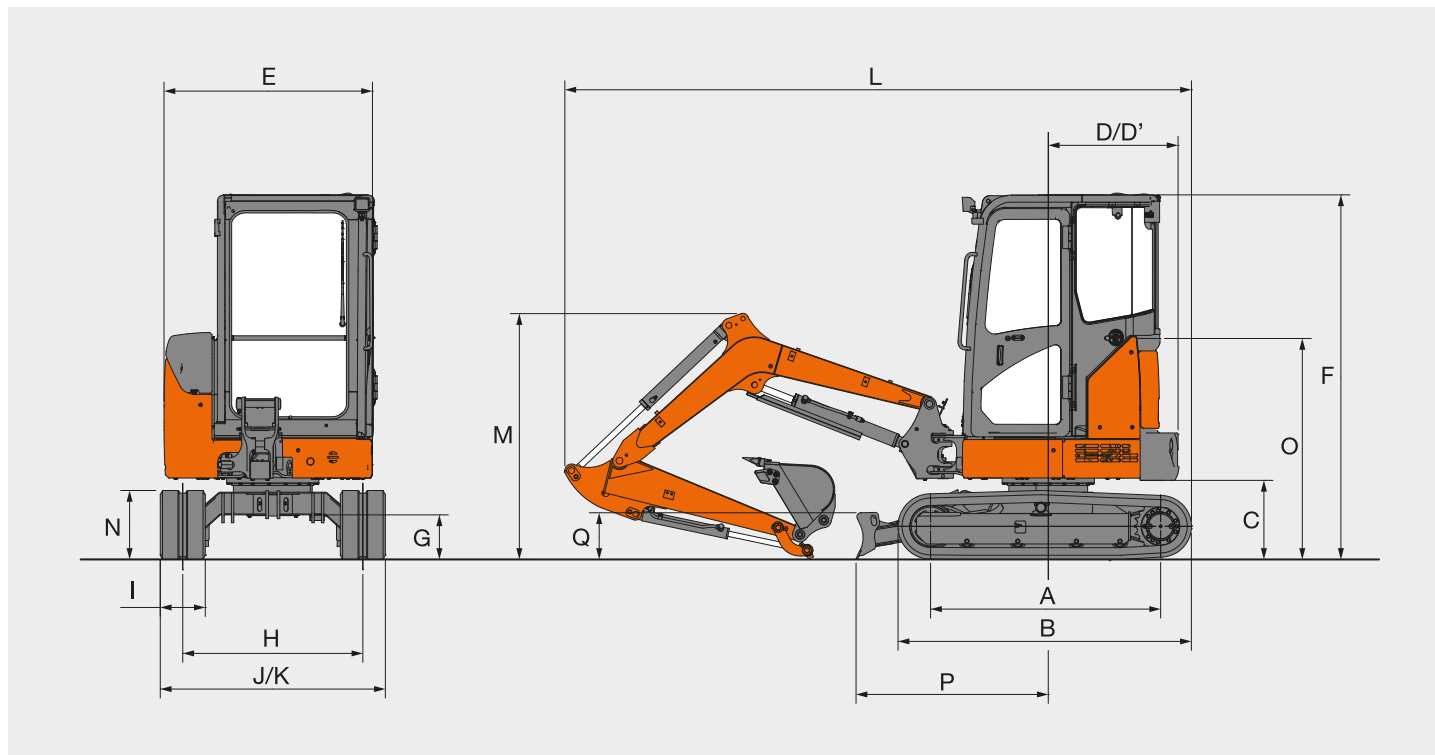
Diese Abbildung zeigt die Maschine mit 1,30-m-Stiel, 0,080-m<sup>3</sup>-Löffel und 300-mm-Gummiketten.

Einheit: mm

	ZAXIS 26U		
	Kabine	1,30-m-Stiel	4-Säulen-Schutzdach
A Max. Reichweite		4.710	
A' Max. Reichweite (am Boden)		4.570	
B Max. Grabtiefe		2.730	
C Max. Reichhöhe	4.260		4.450
D Max. Schütthöhe	3.030		3.200
D' Min. Schütthöhe	1.030		1.120
E Min. Schwenkradius	2.020		1.940
F Max. Grabtiefe vertikale Wand		2.220	
G Arbeitsgeräteeinziehhöhe bei min. Schwenkradius	3.290		3.380
H Stielkopfabstand bei max. Arbeitsgeräteeinziehhöhe		1.430	
I Arbeitsradius bei min. vorderen Schwenkradius (max. Auslegerschwenkwinkel)	1.320		1.270
J Max. Planierschildhub über Boden		320	
K Max. Planierschildeingriff		315	
L/L' Auslegerversatz		555 / 700	
Max. Auslegerschwenkwinkel (Grad)		70 / 60	



## ABMESSUNGEN



Diese Abbildung zeigt die Maschine mit 1,30-m-Stiel, 0,080-m<sup>3</sup>-Löffel und 300-mm-Gummiketten.

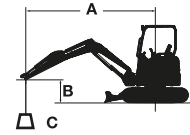
Einheit: mm

	ZAXIS 26U	
	Kabine	4-Säulen-Schutzdach
A Abstand Mitte Kettenrad zu Mitte Leitrad		1.530
B Unterwagenlänge		1.960
C Freiraum unter Gegengewicht		540
D Heckschwenkradius		870
D' Länge hinten		870
E Gesamtbreite des Oberwagens	1.420	1.390
F Gesamthöhe über Kabine		2.430
G Mindestbodenfreiheit		300
H Spurweite		1.200
I Bodenplattenbreite		300
J Unterwagenbreite (Planierschild)		1.500
K Gesamtbreite		1.500
L Gesamtlänge		4.100
M Gesamthöhe des Auslegers		1.640
N Kettenhöhe		465
O Motorhaubenhöhe	1.470	1.490
P Horizontalabstand zum Schild		1.280
Q Planierschildhöhe		320



# MASCHINENLEISTUNGEN

- Hinweise: 1. Angaben basieren auf ISO 10567.  
 2. Hubvermögen entspricht max. 75 % der Kipplast, wenn die Maschine auf festem, ebenem Grund steht, oder 87 % der vollen Hydraulikleistung.  
 3. Der Lastpunkt ist die Mittellinie des Löffelbolzens am Stiel.  
 4. \*Gekennzeichnete Werte sind durch die Hydraulikleistung begrenzt.  
 5. 0 m = ebenerdig.



A: Ausladung  
 B: Lastpunkthöhe  
 C: Hubvermögen

Wenden Sie zur Ermittlung der Hubkräfte die Maschinenleistungen unter "Werte über Seite oder 360 Grad" aus der Tabelle mit "Schild über Boden" an und ziehen Sie das Gewicht des installierten Anbaugeräts und des Schnellwechslers ab.

## ZAXIS 26U Ausführung m. Kabine, Schild über Boden

Werte über Front Werte über Seite oder 360 Grad Einheit: 1.000 kg

Bedingungen	Lastpunkt-höhe m	Ausladung								Bei max. Reichweite		
		1,0 m		2,0 m		3,0 m		4,0 m				Meter
Ausleger 2,10 m	2,0					0,56	0,41			0,35	0,26	3,93
Stiel 1,30 m	1,0					0,52	0,38	0,33	0,24	0,33	0,24	4,07
Gegengewicht 150 kg	0 (Boden)			0,93	0,64	0,50	0,36			0,34	0,25	3,90
Gummikette 300 mm	-1,0	*1,68	*1,68	0,94	0,65	0,50	0,36			0,43	0,31	3,35
	-2,0			*0,88	0,69					*0,88	0,69	2,01

## ZAXIS 26U Ausführung m. Kabine, Schild auf Boden

Werte über Front Werte über Seite oder 360 Grad Einheit: 1.000 kg

Bedingungen	Lastpunkt-höhe m	Ausladung								Bei max. Reichweite		
		1,0 m		2,0 m		3,0 m		4,0 m				Meter
Ausleger 2,10 m	2,0					*0,75	0,41			*0,59	0,26	3,93
Stiel 1,30 m	1,0					*1,01	0,38	0,76	0,24	*0,63	0,24	4,07
Gegengewicht 150 kg	0 (Boden)			*1,81	0,64	*1,18	0,36			*0,77	0,25	3,90
Gummikette 300 mm	-1,0	*1,68	*1,68	*1,94	0,65	*1,09	0,36			*0,89	0,31	3,35
	-2,0			*0,88	0,69					*0,88	0,69	2,01

## ZAXIS 26U Ausführung mit 4-Säulen-Schutzdach, Schild über Boden

Werte über Front Werte über Seite oder 360 Grad Einheit: 1.000 kg

Bedingungen	Lastpunkt-höhe m	Ausladung								Bei max. Reichweite		
		1,0 m		2,0 m		3,0 m		4,0 m				Meter
Ausleger 2,10 m	2,0					0,54	0,40			0,35	0,25	3,93
Stiel 1,30 m	1,0					0,51	0,37	0,33	0,24	0,32	0,23	4,07
Gegengewicht 240 kg	0 (Boden)			0,91	0,62	0,48	0,35			0,33	0,24	3,90
Gummikette 300 mm	-1,0	*1,68	*1,68	0,92	0,63	0,48	0,35			0,41	0,30	3,35
	-2,0			*0,88	0,68					*0,88	0,67	2,01

## ZAXIS 26U Ausführung mit 4-Säulen-Schutzdach, Schild auf Boden

Werte über Front Werte über Seite oder 360 Grad Einheit: 1.000 kg

Bedingungen	Lastpunkt-höhe m	Ausladung								Bei max. Reichweite		
		1,0 m		2,0 m		3,0 m		4,0 m				Meter
Ausleger 2,10 m	2,0					*0,75	0,40			*0,59	0,25	3,93
Stiel 1,30 m	1,0					*1,01	0,37	0,74	0,24	*0,63	0,23	4,07
Gegengewicht 240 kg	0 (Boden)			*1,81	0,62	*1,18	0,35			*0,77	0,24	3,90
Gummikette 300 mm	-1,0	*1,68	*1,68	*1,94	0,63	*1,09	0,35			*0,89	0,30	3,35
	-2,0			*0,88	0,68					*0,88	0,67	2,01



# AUSRÜSTUNG

● : Standardausrüstung

○ : Sonderausrüstung

## MOTOR

Doppelluftfilter	○
Lichtmaschine 12 V - 40 A	●
Motorölfilter (Patrone)	●
Kraftstoffhauptfilter	●
Kühlmittel-Ausgleichsbehälter	●
Wasserabscheider für Kraftstoffsystem des Motors	●

## HYDRAULIKSYSTEM

Hauptstromfilter	●
Hydraulisch vorgesteuerte Steuerhebel	●
Vorsteuerabschalthebel mit Neutralstartschaltung	●
Vorsteuerkreisfilter	●
Ansaugfilter	●
Schwenkwerk-Feststellbremse	●
Fahrwerk-Feststellbremse	●
Zweistufiger Fahrtrieb	●
Ventil für Zusatzkreis-Verrohrung	●

## KABINE

UKW/MW-Radio	●
Rutschsichere Trittlfläche	●
Armstützen	●
Entfroster	●
Getränkehalter	●
Elektrische Doppelhornhupe	●
Bodenmatte	●
Heizung	●
12 V-Steckdose (innen)	○
12 V-Steckdose (außen)	○
ROPS/OPG-Kabine	●
Sicherheitsgurt	●
Sonnenblende (Frontscheibe (robuste Ausführung))	○
Gefederter Sitz	●
Scheibenwaschanlage	●
Scheibenwischer	●

## 4-SÄULEN-SCHUTZDACH

Rutschsichere Trittlfläche	●
Armstützen	●
Getränkehalter	●
Elektrische Doppelhornhupe	●
Bodenmatte	●
12 V-Steckdose (innen)	○
ROPS/OPG-Schutzdach	●
Sicherheitsgurt	●
Gefederter Sitz	●

## BELEUCHTUNG

2 Arbeitsscheinwerfer	●
2 LED-Arbeitsscheinwerfer	○

## OBERWAGEN

Prop. Joystick für Zusatzfunktionen (AFL)	○
Zusätzliches Entlastungsventil	○
1 x 36-Ah-Batterien	●
Batterie Hauptschalter	●
Gegengewicht (Kabine) 150 kg	●
Gegengewicht (4-Säulen-Schutzdach) 240 kg	●
Vorsteuerkreis-Druckspeicher	○

## UNTERWAGEN

Gummikette 300 mm	○
-------------------	---

## ARBEITSAUSRÜSTUNGEN

Stiel 1,30 m	●
Ausleger 2,10 m	●
Zusatzkreis-Verrohrung	●
HN-Buchse	●

## VERSCHIEDENES

Diebstahlsicherung*	○
---------------------	---

Standard- und Sonderausrüstung kann von Land zu Land variieren. Kontaktieren Sie diesbezüglich Ihren Hitachi-Händler.

\* Hitachi Construction Machinery haftet nicht für Diebstahl; entsprechende Schutzsysteme minimieren lediglich das Diebstahlrisiko.